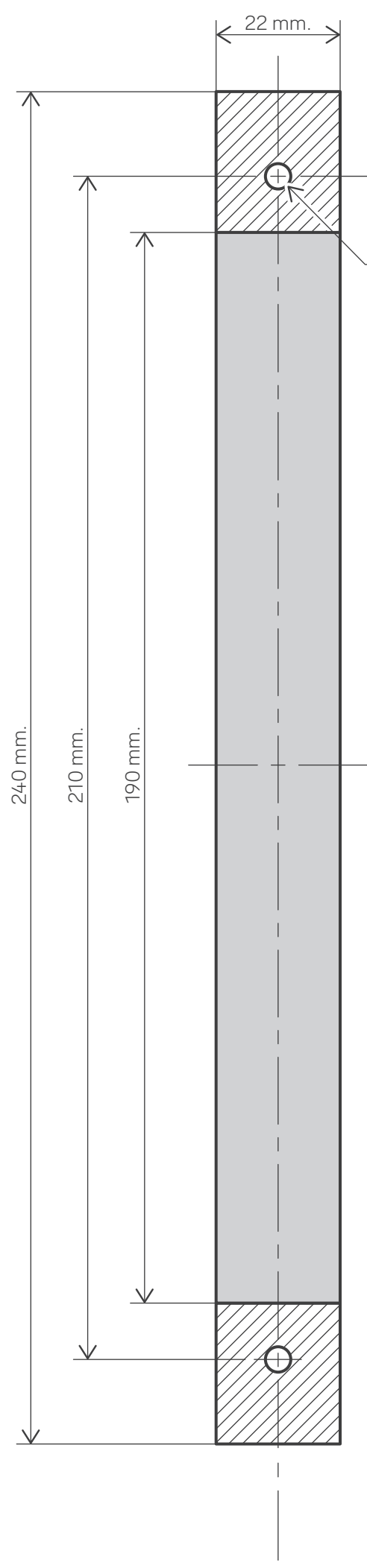
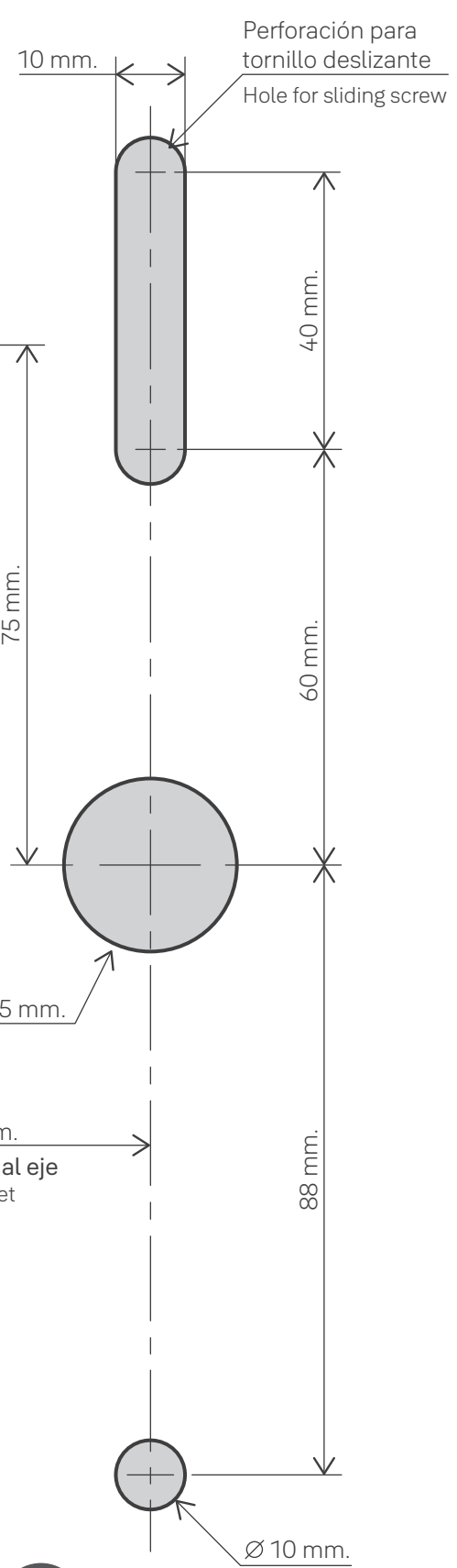




Utiliza las reglas para alinear  
Use above ruler to align



Dobla por la línea punteada para alinear con el borde de la puerta.  
Fold along the dotted line to align to door edge.



**Plantilla de instalación**  
Installation template

**Cerradura Digital YSD100**  
Mecanismo 5085 para puerta batiente

**Digital Door Lock YSD100**  
Mortise Case 5085 for sliding doors

**Referencias**  
References

	Perforación Hole		Rebaje de 3 mm. 3mm deep cut
--	---------------------	---	---------------------------------

ESCALA / RATIO 1:1

