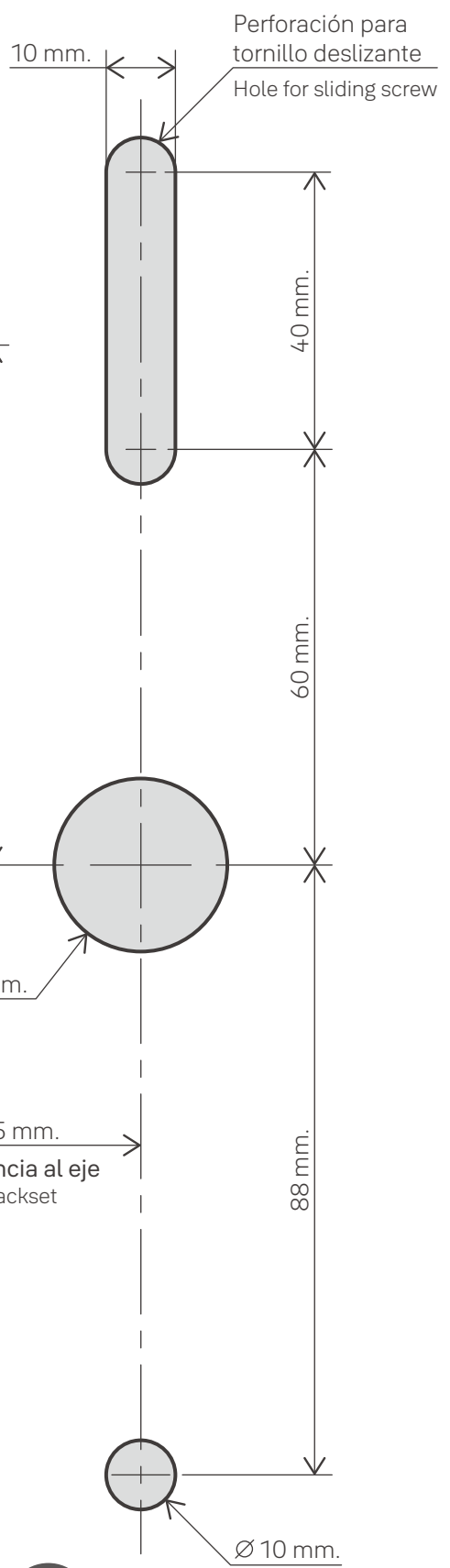


Dobla por la línea punteada para alinear con el borde de la puerta.  
Fold along the dotted line to align to door edge.



**Plantilla de instalación**  
Installation template

**Cerradura Digital YSD100**  
Mecanismo 3585 para puerta batiente

**Digital Door Lock YSD100**  
Mortise Case 3585 for swinging doors

**Referencias**  
References

	Perforación Hole		Rebaje de 3 mm. 3mm deep cut
--	---------------------	---	---------------------------------

ESCALA / RATIO 1:1