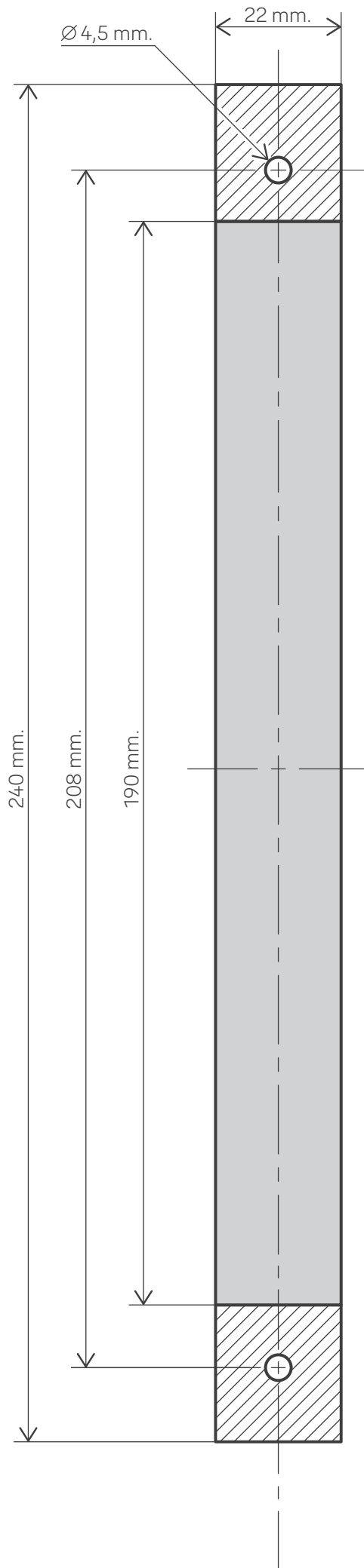
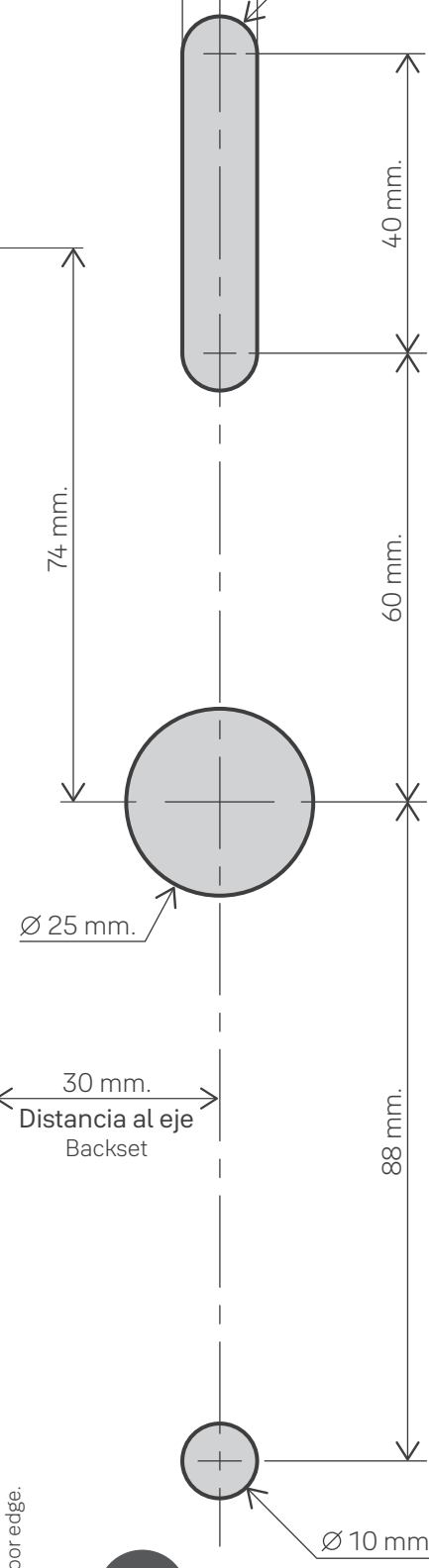


3 2 1 0 1 2 3

Utiliza las reglas para alinear
Use above ruler to align



10 mm. Perforación para tornillo deslizante
Hole for sliding screw



Dobla por la línea punteada para alinear con el borde de la puerta.
Fold along the dotted line to align to door edge.



Plantilla de instalación
Installation template

Cerradura Digital YSD100
Mecanismo 3085 para puerta batiente

Digital Door Lock YSD100
Mortise Case 3085 for swinging doors

Referencias
References

	Perforación Hole		Rebaje de 3 mm. 3mm deep cut
--	---------------------	---	---------------------------------

ESCALA / RATIO 1:1

3 2 1 0 1 2 3

28
27
26
25
24
23
22
21
20
19
18
17
16
15
14
13
12
11
10
9
8
7
6
5
4
3
2
1
0