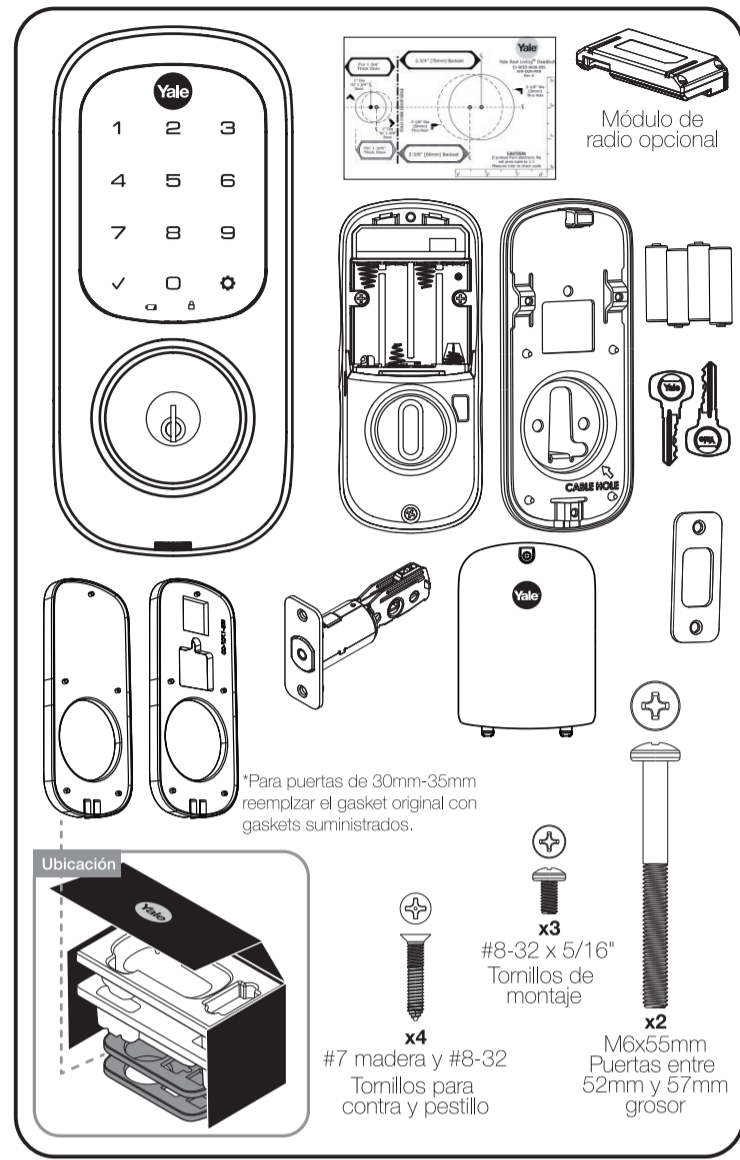




**Manual de Usuario e Instalación
Cerrojo Pantalla Táctil YRD226**

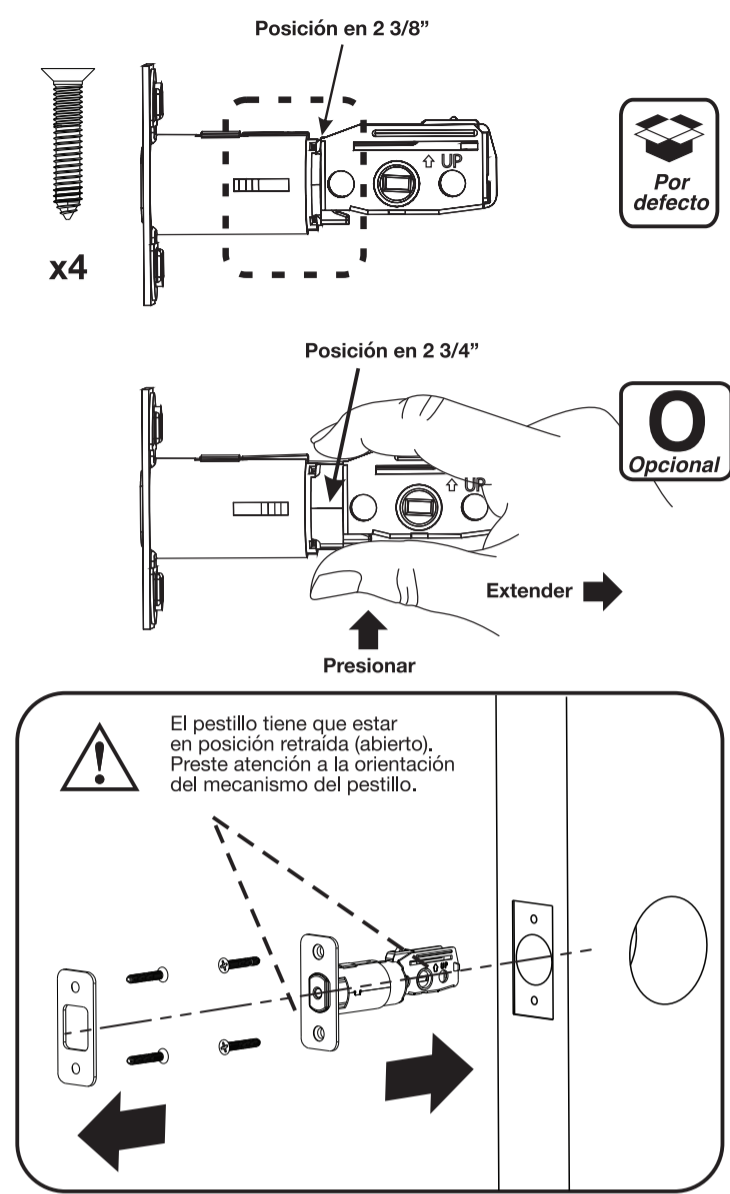


ISL-1961-00 Ver.2
LA OMISIÓN O LA INADECUADA EJECUCIÓN DE LOS PROCEDIMIENTOS CONTENIDOS EN EL PRESENTE INSTRUCTIVO, PUDIERAN DAÑAR EL PRODUCTO OCASIONANDO LA PERDIDA DE GARANTÍA

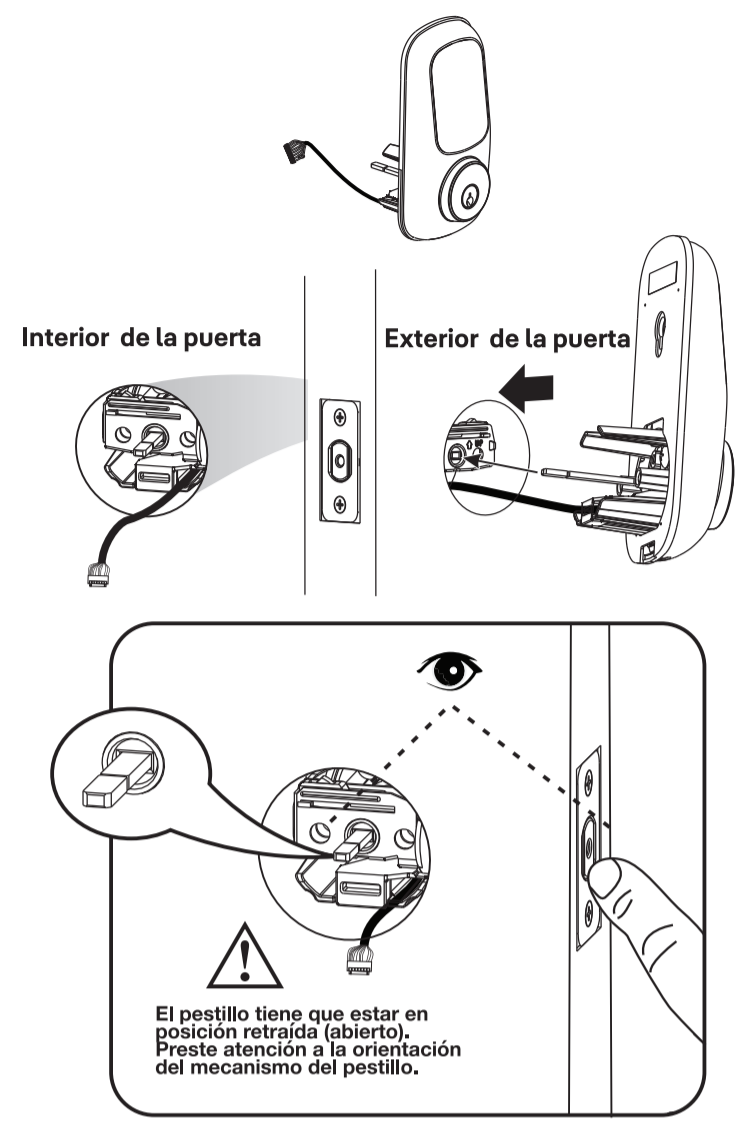
Preparación previo a la instalación



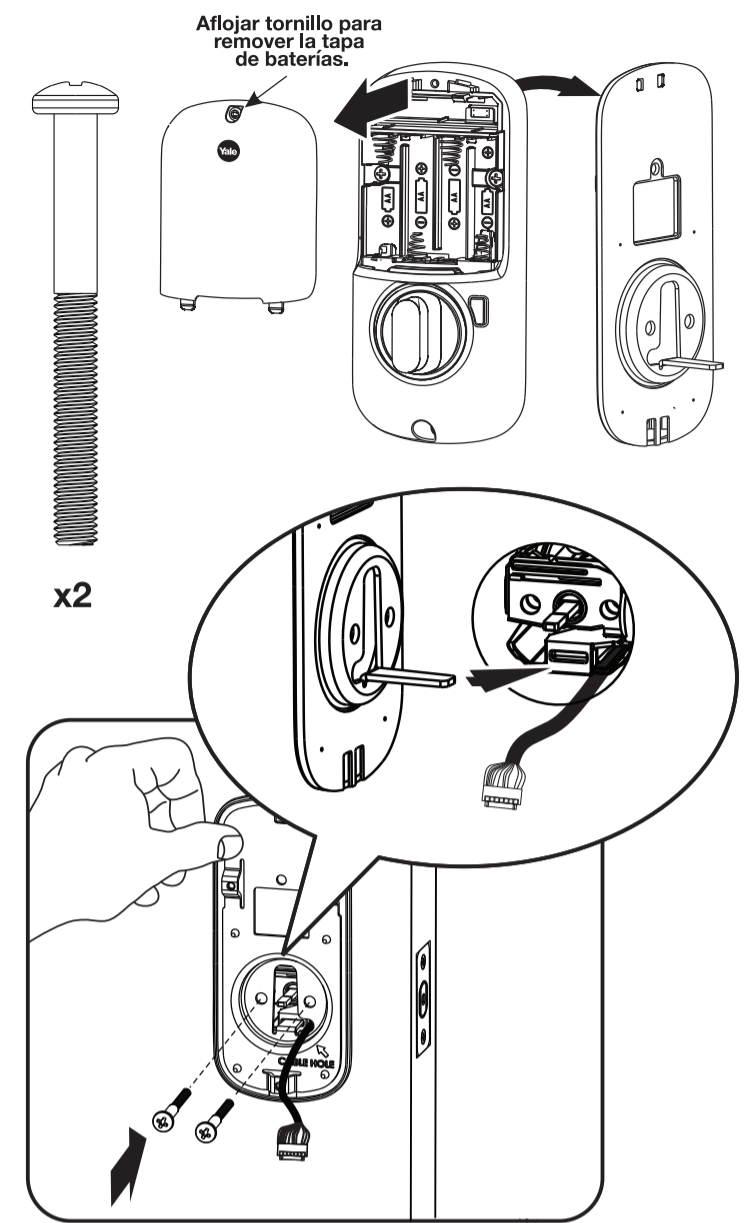
1 Instalación de Pestillo y Contra y Contra



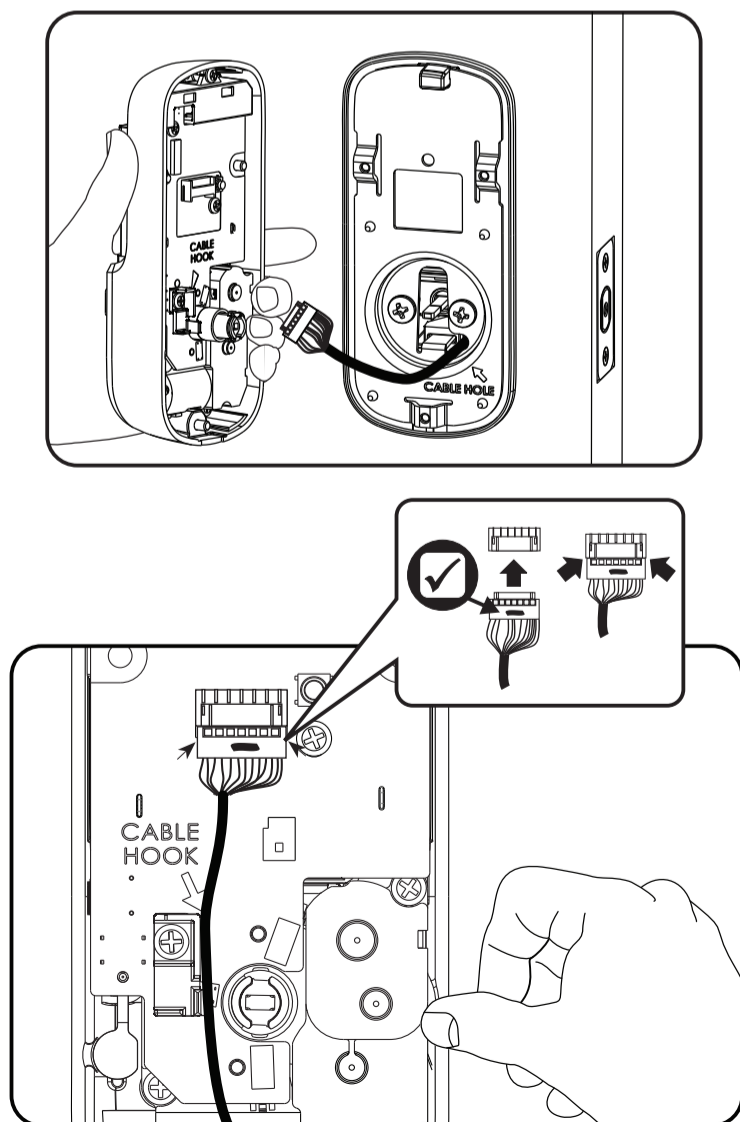
2 Instalación de pantalla Táctil



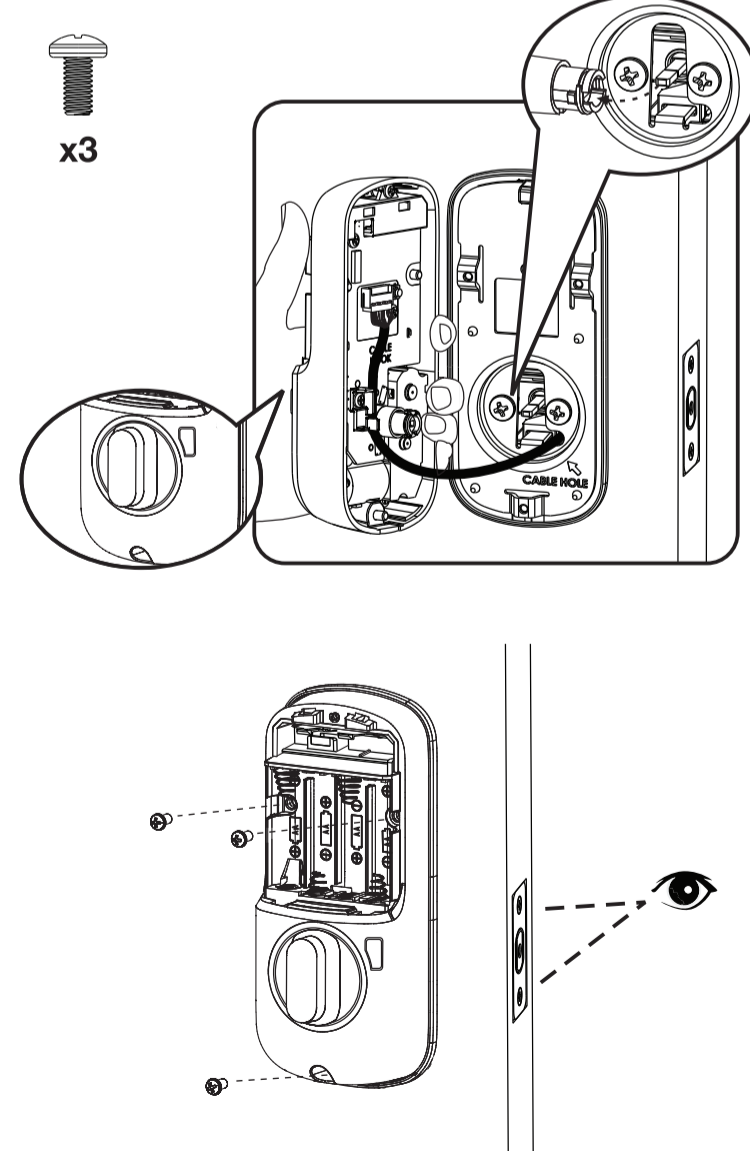
3 Instalación Placa de Montaje



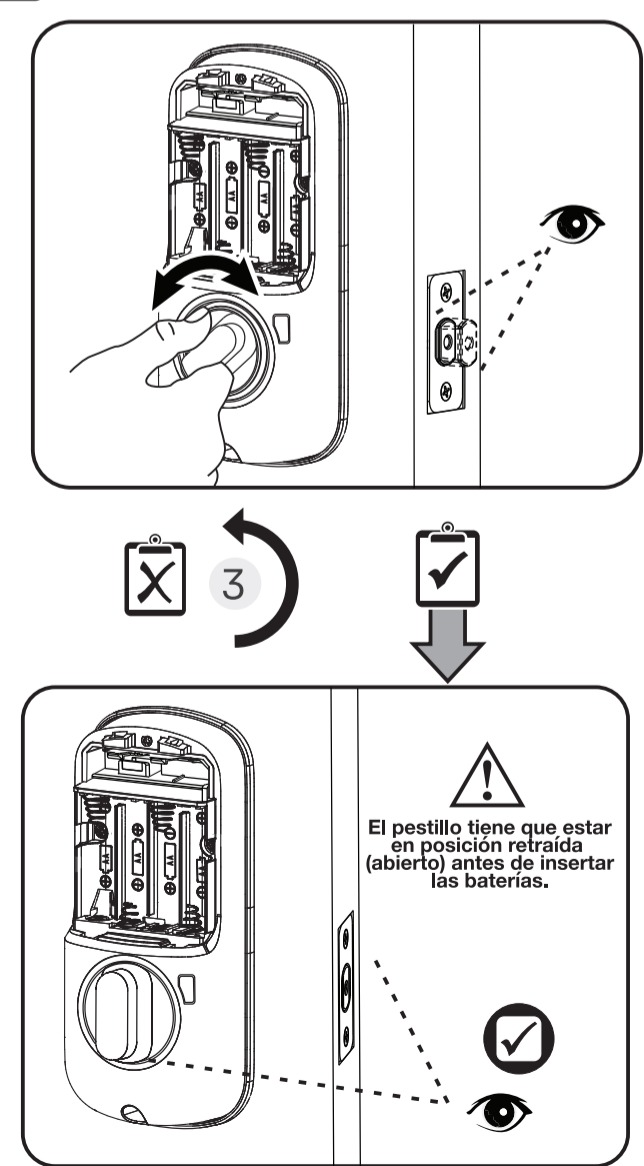
4 Conexión del Cable



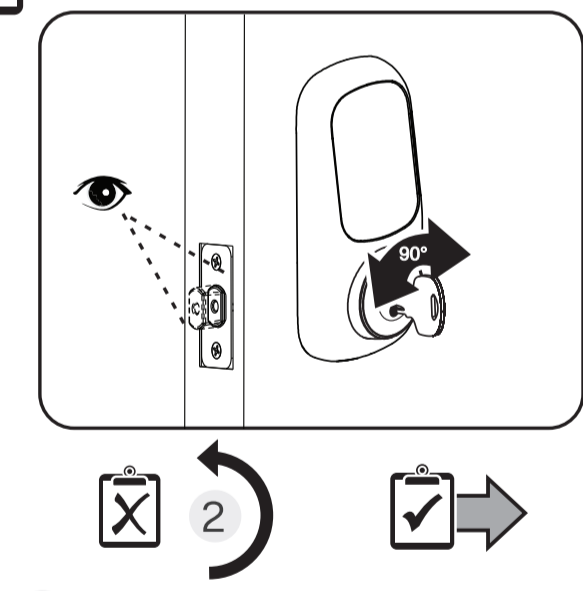
5 Instalación Cubierta Interior



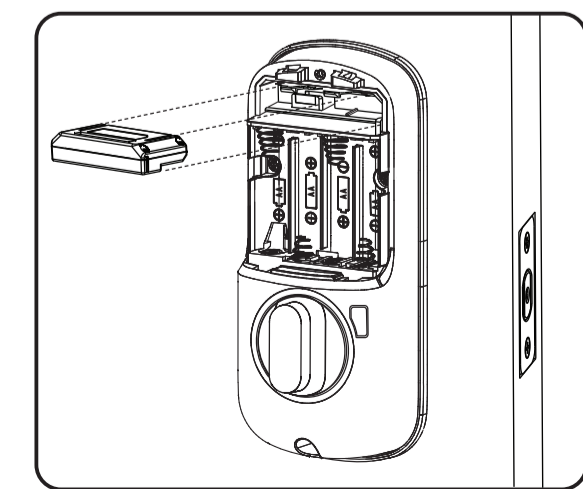
Pruebas de Operación



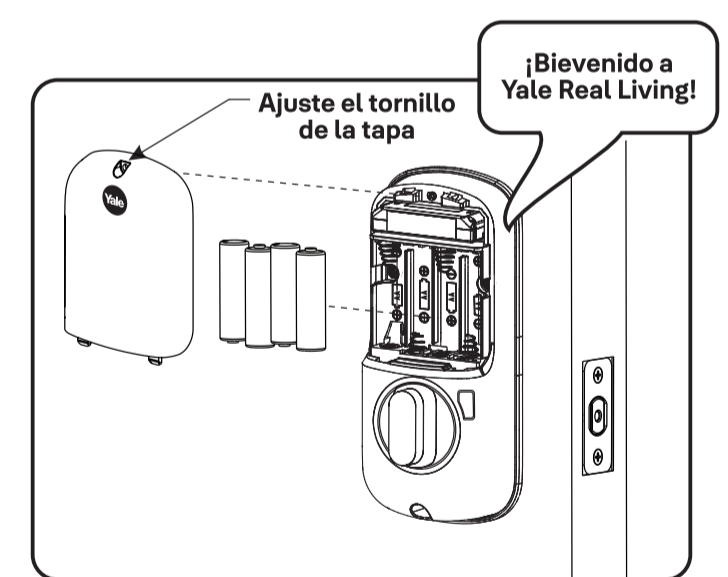
Pruebas de Operación



6 Instalación Modulo de Red (opcional)



7 Instalación de Tapa Baterías



Felicitaciones, ha instalado con éxito el cerrojo YRD226. De vuelta este instructivo para instrucciones de programación

