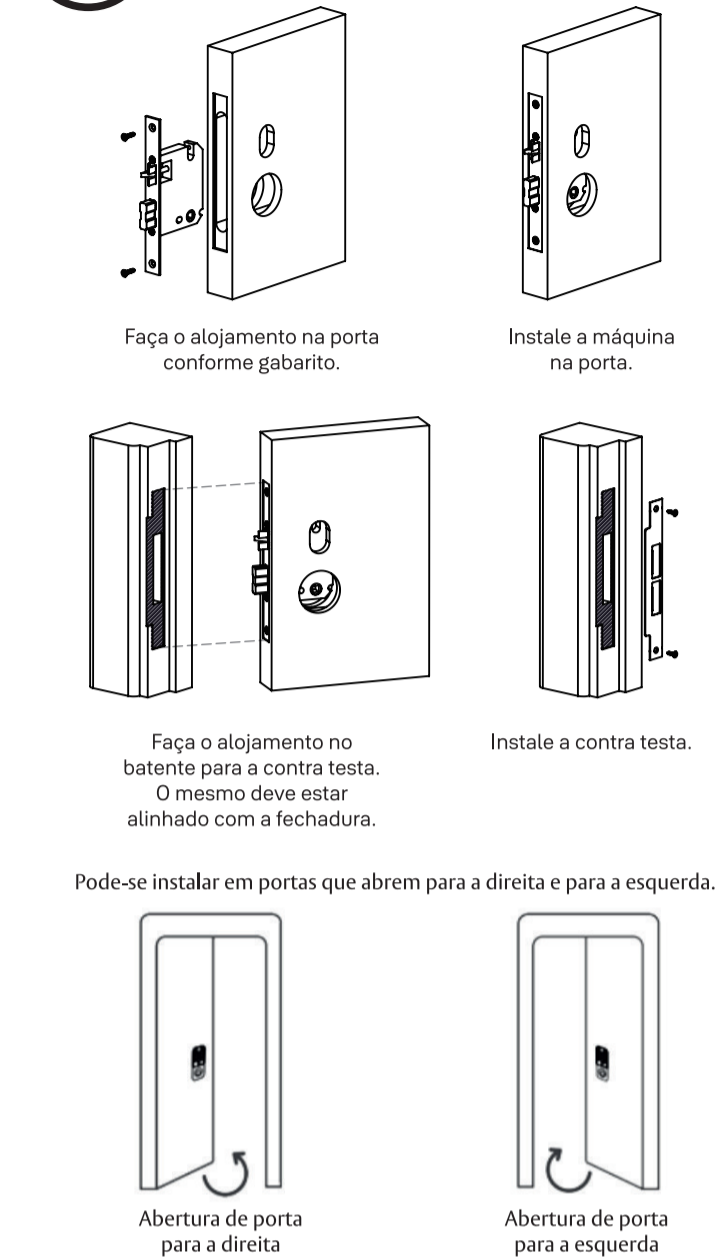


Preparação para a instalação

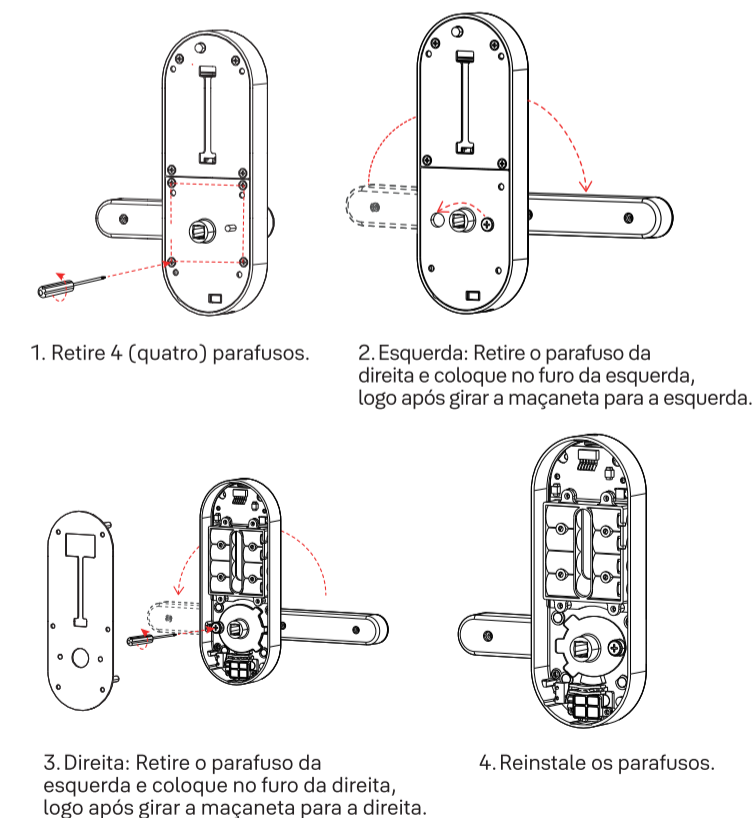


1 Instalação da máquina e contra testa



2 Instrução de ajuste da maçaneta para a direita e esquerda

Aviso: Ajuste de acordo com a direção em que você abre a porta.

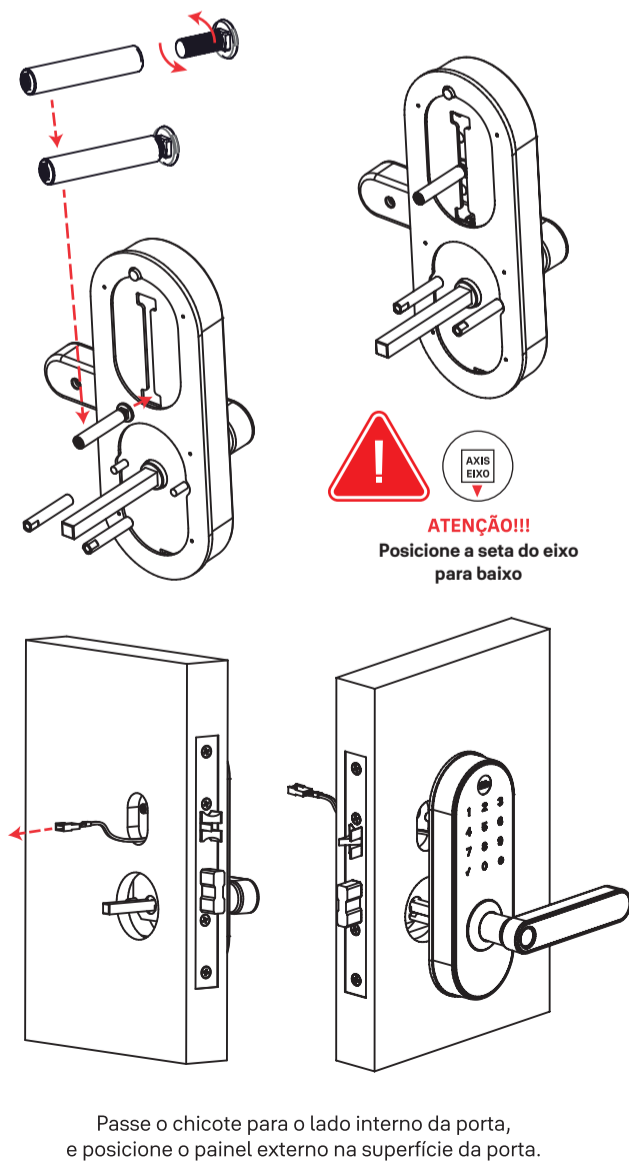


Exemplo de maçaneta esquerda e direita.

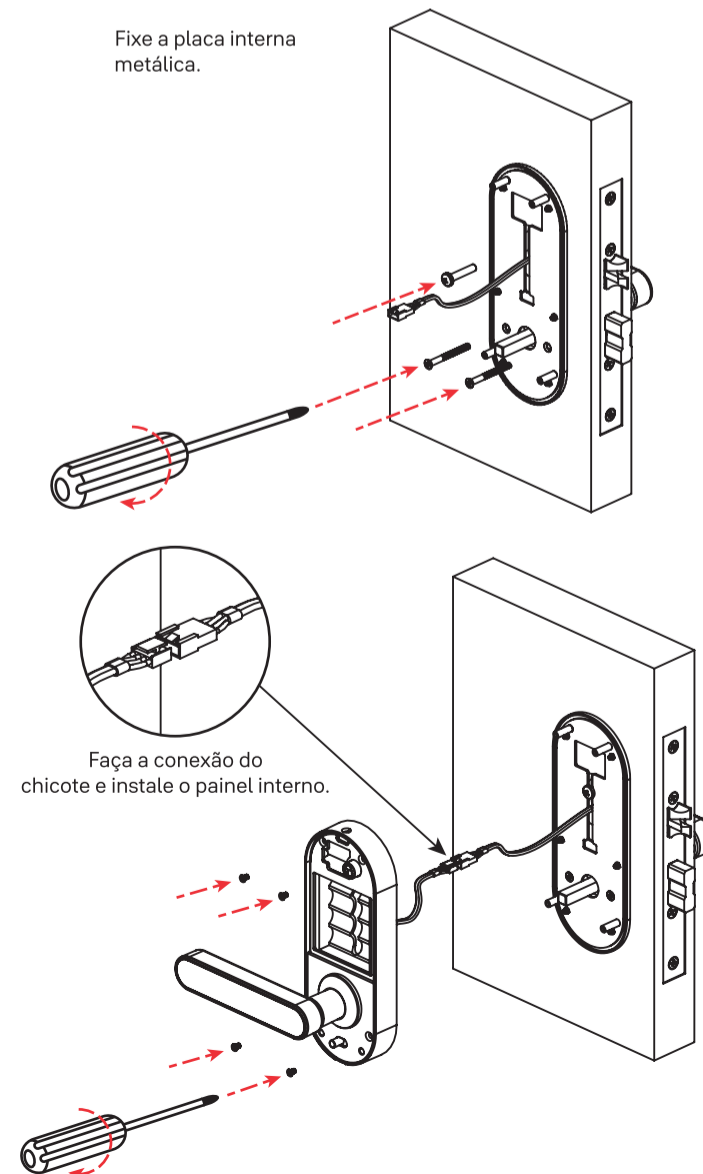


3 Instalação do painel externo

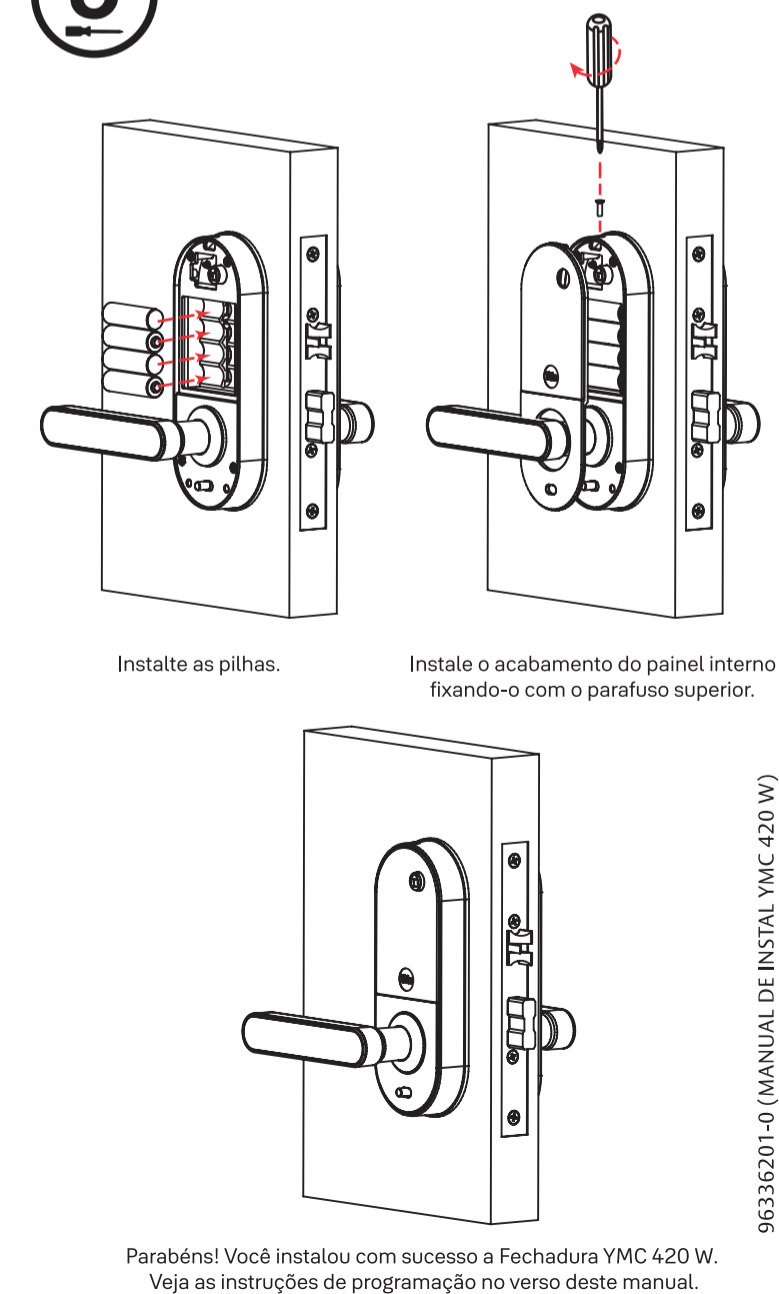
Atenção - Vide Tabela de Acessórios - YMC 420 W. (Adequada a espessura da porta).



4 Conexão do cabo e instalação parte interna

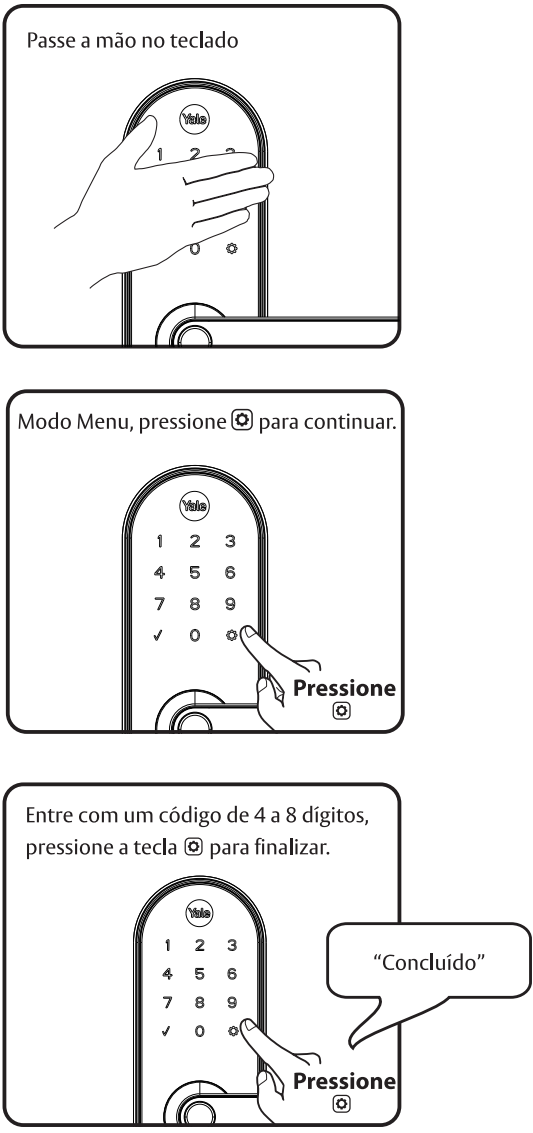


5 Instalação da tampa das pilhas



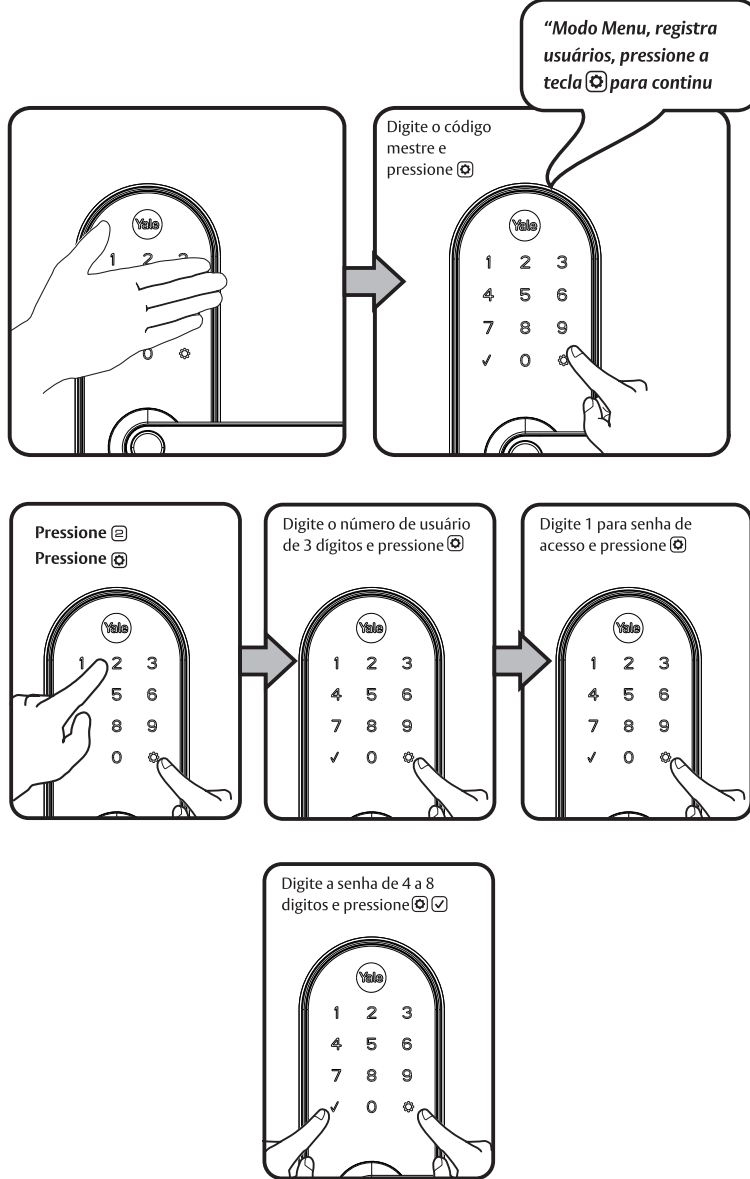
1 Registro de Código Mestre

É necessário o registro de um código mestre em caso de instalação nova ou se a fechadura foi resetada. A programação e a utilização da fechadura não será possível sem que esse passo seja realizado.

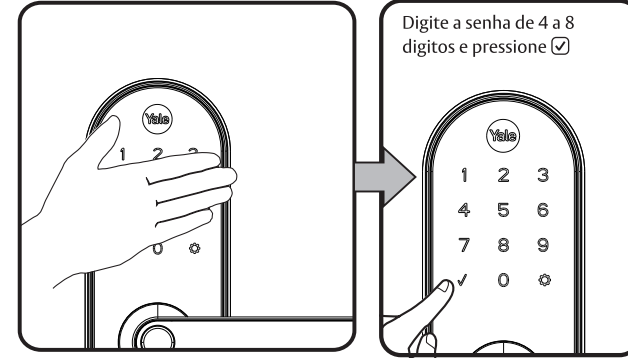


2 Registrando Código de Usuário

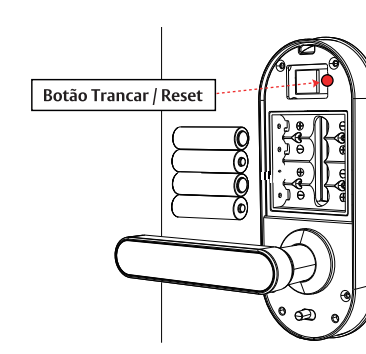
A senha mestre tem que ser registrada antes desta etapa. O número de códigos de usuários máximos: 250.



3 Abrindo a fechadura com Código de Usuário



Reestabelecer a configuração de fábrica da fechadura - Reset



Quando se reestabelece a programação de fábrica (reset), todos os códigos de usuários, código mestre, cartões e biometrias, são apagados e todas as configurações voltam para a configuração padrão de fábrica.

- 1. Remova a tampa do compartimento e retire as pilhas.
2. O botão de Reset encontra-se acima do suporte de pilhas (ver imagem).
3. Manter pressionado o botão de Reset no mínimo 5 segundos e ao mesmo tempo recolocar as pilhas, soltando-se o botão Reset.
4. Reinstale a tampa interna.
5. A fechadura indicará: Bem vindo, registrar código mestre, pressione engrenagem para continuar.
Após reiniciada a fechadura, a única opção disponível é a criação de um Novo Código Mestre.

Tabela de Códigos

Table with 4 columns: Tipo de Usuário, Nome de Usuário, Usuário #, Código. Includes rows for Mestre and multiple Usuário entries.

Valores pré-estabelecidos de fábrica

Table with 2 columns: Configuração, Valores de fábrica. Lists settings like Código Mestre, Fechamento automático, etc.

*O código mestre deve ser registrado antes de efetuar-se qualquer programação ou utilização da fechadura.

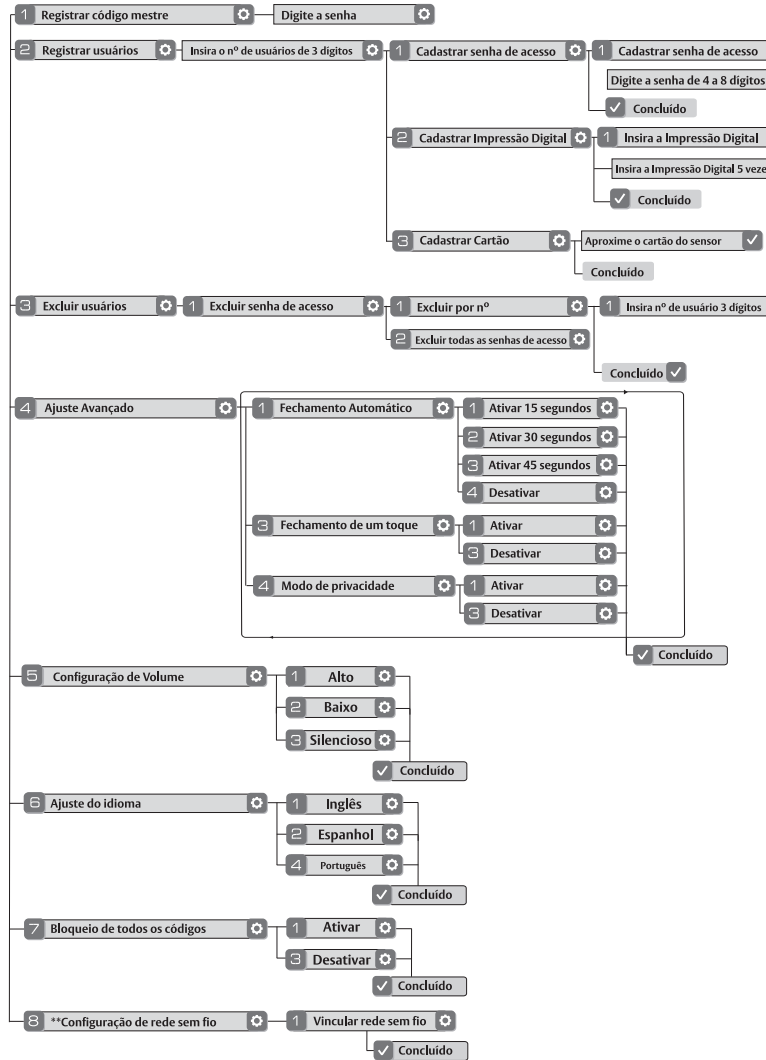
Definições

Fechamento automático: Neste modo de funcionamento a fechadura trava automaticamente 15, 30 ou 45 segundos dependendo da opção selecionada.
Modo configuração de idioma: opção 1 - Inglês, opção 2 - Espanhol, opção 4 - Português.
Pilha fraca: Quando a pilha está fraca, o painel touch screen começa a falhar...
Código Mestre: Se utiliza para configurar e programar as funções da fechadura.
Modo de Privacidade: Esta função é habilitada pelo código mestre.

Modo de programação da Fechadura YMC 420 W utilizando o PIN mestre

- 1. Toque no teclado para acionar a fechadura [OK]
2. Ingrese o código mestre de 4 a 8 dígitos, seguido da tecla [OK]
3. Ingrese o número da opção de programação desejada, seguido da tecla [OK]

*O código mestre deve ser registrado antes para poder ter acesso ao menu de programação.



Solução de Problemas

Table with 2 columns: Sintoma, Solução. Lists various lock issues and their corresponding troubleshooting steps.

Brasil
ASSA ABLOY Brasil Indústria e Comércio LTDA.
Chile
ASSA ABLOY Chile
Colombia
ASSA ABLOY Colombia S.A.S.
México
Candados y Cerraduras Phillips SA de CV
Perú
www.yale.pe



** Opção disponível somente quando o Kit Hub estiver ligado.