

# TESA

## ASSA ABLOY

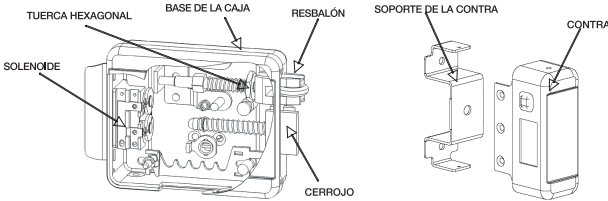
### ESPECIFICACIONES CERRADURA TESA

Mods.  
X86ACBD  
X86ASBD

ASSA ABLOY OCCIDENTE, S.A. de C.V., garantiza al comprador original su cerradura Marca Tesa para uso residencial, por un año en partes eléctricas contra todo defecto de fabricación por materiales o mano de obra, a partir de la fecha de compra. Esta garantía no cubre el desgaste ordinario por el uso normal o los defectos derivados de una instalación inadecuada, o abuso en el trato o instalaciones para las que el producto no ha sido diseñado. No cubre así mismo, los acabados contra oxidación o ataque salinos, particularmente si ellos han sido dañados por uso inapropiado, por solventes u otros agentes externos particularmente agresivos. El único compromiso del fabricante en caso de falla comprobada bajo esta garantía será de reponer a su criterio los productos devueltos. Dichos productos de manera unitaria deberán enviarse con flete prepago a la dirección indicada en el empaque con factura o nota de compra dentro del plazo de la garantía. No se aceptarán devoluciones de lotes por productos para reparación o reposición en la fábrica, a menos de que esta devolución haya sido aprobada previamente por un representante de ventas autorizado. Este determinará al recibo de los productos si estos califican o no bajo los términos de garantía y si éstos deben ser devueltos a la fábrica para reposición o reparación. Cualquier devolución de lotes que no se apegue al procedimiento, estará sujeta a cargos de la fábrica por manejos. ESTA GARANTÍA ES LA ÚNICA EXPRESAMENTE APLICABLE A ESTA CERRADURA Y REEMPLAZA CUALQUIER ANTERIOR DE MENOS COBERTURA POR LO QUE NO SE ACEPTARÁ NINGUNA OTRA IMPLÍCITA O EXPLÍCITA DE CUALQUIER ÍNDOLE U ORIGEN. ASSA ABLOY OCCIDENTE, S.A. DE C.V., NO CUBRE DENTRO DE ESTA GARANTÍA Y BAJO NINGUNA CIRCUNSTANCIA DAÑOS CONSECUENCIALES E INCIDENTALES O A TERCEROS DERIVADOS DEL USO DE LOS PRODUCTOS QUE EXCEDAN EL VALOR ORIGINAL DE LA VENTA DE LA CERRADURA. GARANTÍA VÁLIDA ÚNICAMENTE EN LA REPÚBLICA MEXICANA. PARA CUALQUIER ACLARACIÓN, ASÍ COMO PARA MAYOR INFORMACIÓN SOBRE CENTROS DE SERVICIO ASSA ABLOY MAS CERCANOS MARQUE SIN COSTO AL 01 800 702 89 00 [servicioclientes@assaabloymexico.com](mailto:servicioclientes@assaabloymexico.com) ASSA ABLOY OCCIDENTE, S.A. DE C.V. Anillo Periférico Sur # 7980 Edificio 2-B Col. Sta. María Tequexpan, Tlaquepaque, Jal. C.P. 45601, MEXICO Tel: (33) 3540 5400 al 08 Fax: 09 R.F.C.: AAO951409-HA3

### CERRADURA ELECTROMECÁNICA DE SOBREPONER

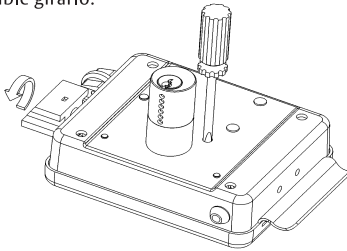
- Con cilindro Exterior e Interior
- Con ajuste de carga del Resorte de cerrado.
- Fácil inversión del Cerrojo.
- Versión con Botón y versión sin Botón.
- Resbalón cilíndrico.



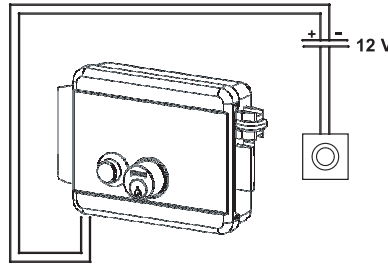
### INSTALACIÓN

- Fijar la base de la caja a la puerta.
- Mantener una distancia mínima de 5 mm entre la contra y la caja de la cerradura.
- Colocar el soporte de la contra en el marco de la puerta.
- Colocar la contra sobre el soporte de la contra y atornillar.
- Realizar prueba de cerrado y apertura de la puerta.
- Verificar el funcionamiento de la cerradura, si esta no funciona, ajuste la tuerca hexagonal para llevar el resorte a la presión adecuada que le permita abrir y cerrar la puerta fácilmente.

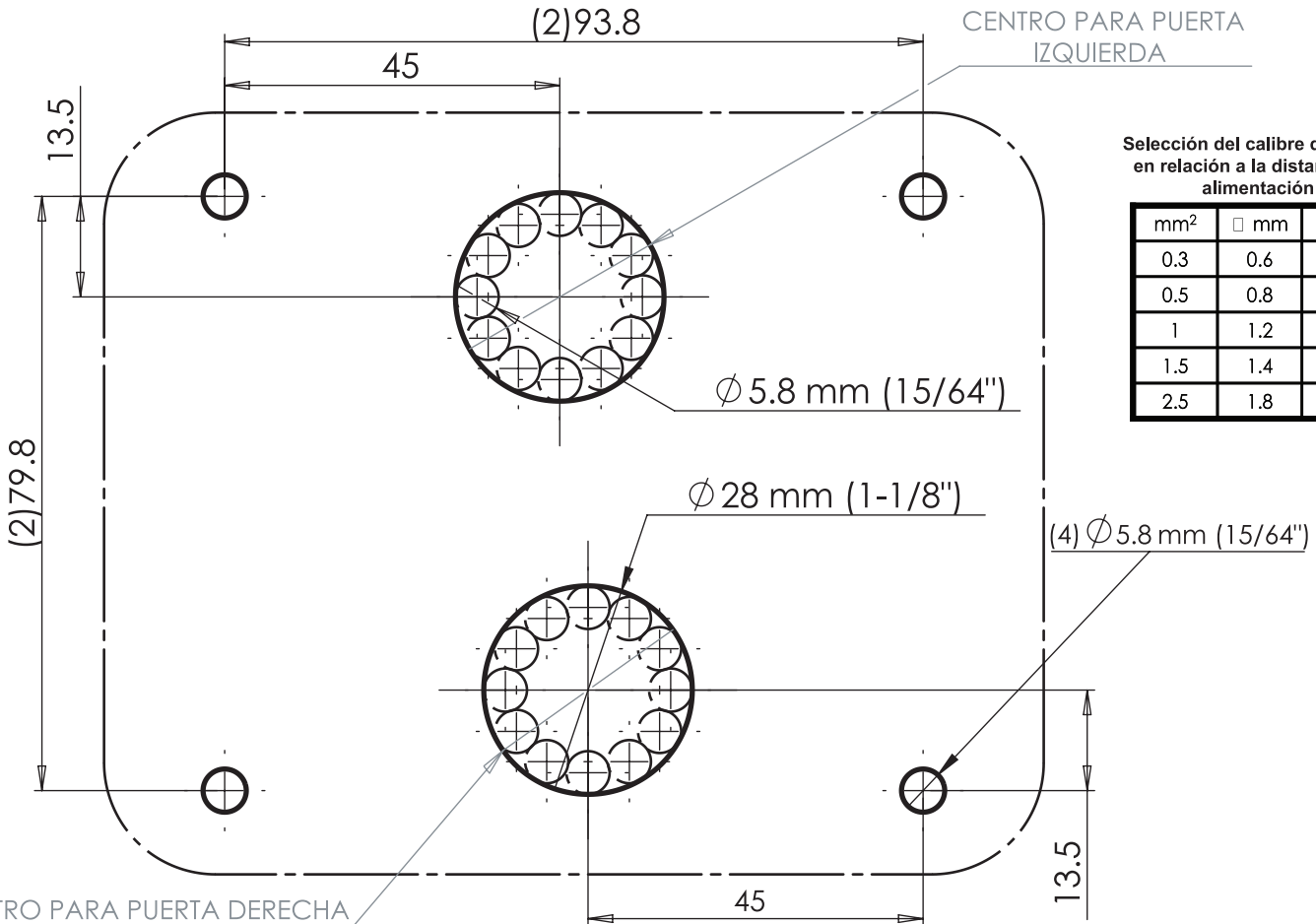
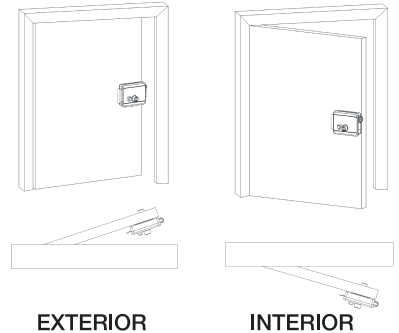
- Para invertir el cerrojo si es una puerta que abate al interior o al exterior, insertar un desarmador en el barreno que se muestra en la imagen y empujar hacia el frente de manera que el cerrojo sobresalga totalmente y sea posible girarlo.



- Funcionamiento (Apertura y Cerrado): Conectar los cables a corriente directa de 8V - 12V, apretar el botón, la cerradura debe abrir. Para evitar que la cerradura sea abierta con el botón por el interior, girar la llave 360° en sentido de las manecillas del reloj con la finalidad de bloquearlo.



•Para puertas que abaten hacia el interior o hacia el exterior.



Selección del calibre del cable en relación a la distancia de alimentación

mm <sup>2</sup>	□ mm	m
0.3	0.6	8
0.5	0.8	15
1	1.2	25
1.5	1.4	40
2.5	1.8	60